

6

5

4

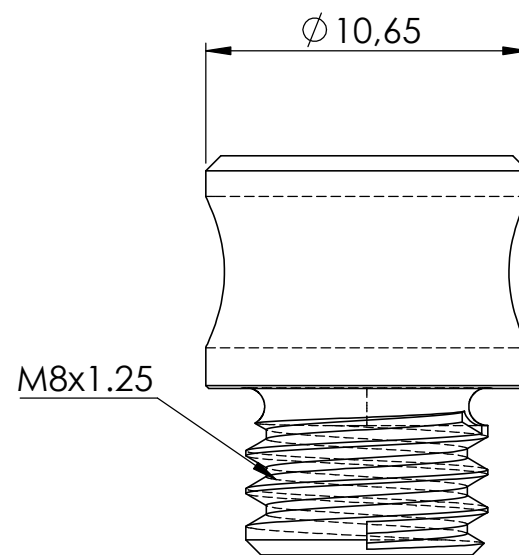
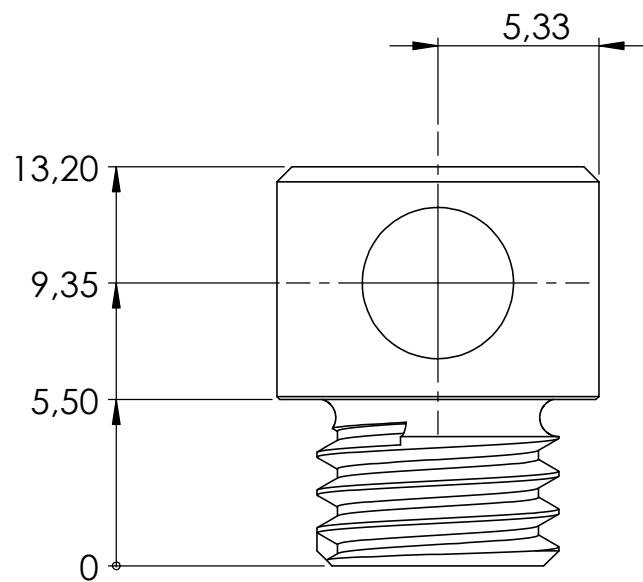
3

2

1

D

D

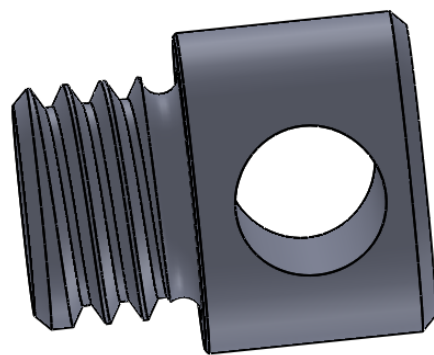


C

C

B

B



Med MINDRE ANDET ER ANGIVET: DIMENSIONER ER I MILLIMETER. OVERFLADE FINISH: TOLERANCER:DS/ISO 2768-1-f LINE'ER: ANGULAR:			FINISH:			AFGRAT OG FJERN SKARPE KANTER		MÅ IKKE SKALERES		REVISION	
								Rigshospitalet - Maskine afd. 5601			
								TITEL: Skrue			
								TEGNINGS NR. 001			A4
						MATERIALE: Titanium Gr 5		Målestok:2:1		ARK 1 UD AF 1	
						VÆGT: 2-3g					

A

A

6

5

4

3

2

1